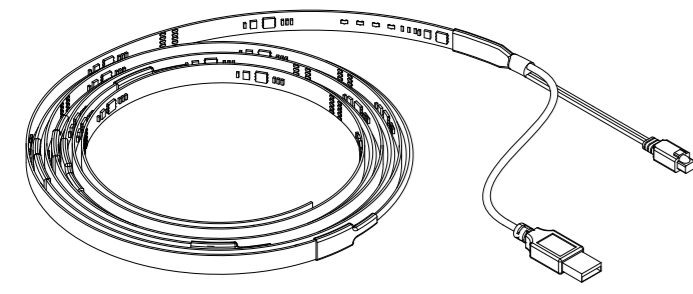




TV Tape Light



PRODUCT COVERED:

Model	Input voltage (V)	Current (A)	Wattage (W)
TAP084UB0230R8RWBKRCM	5V/1A	0.15A	6W



BEFORE YOU BEGIN

Read these instructions completely and carefully.

WARNING

- Risk of fire or electric shock. Installation requires knowledge of luminaire electrical systems. If not qualified, do not attempt installation. Contact a qualified electrician.
- To prevent wiring damage or abrasion, do not expose wiring to edges of sheet metal or other sharp objects.
- This device is not intended for use with emergency exits.
- These products are intended to be used in dry or damp locations.
- The luminaire is NON-dimmable.

Prepare Electrical Wiring



Electrical Requirements

The LED fixture must be supplied with 5V/1A.

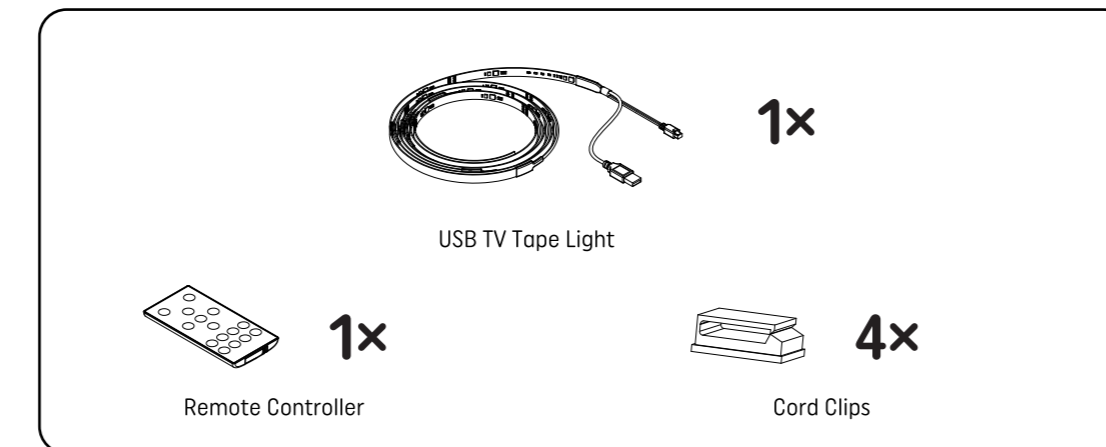


Grounding Instructions

The grounding and bonding of the overall system shall be done in accordance with National Electric Code(NEC) Article 600 and local codes.

PACKAGE CONTENTS:

TAP084UB0230R8RWBKRCM

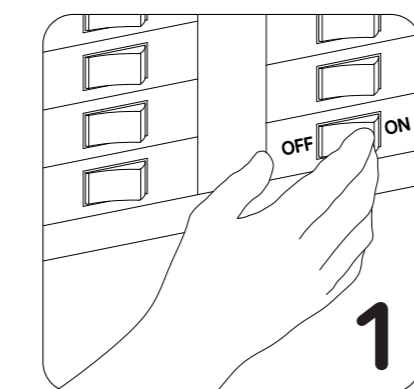


Note: This device complies with part 15 of the FCC Rules. Operation is subject to the following two conditions: (1) This device may not cause harmful interference; (2) this device must accept any interference received, including interference that may cause undesired operation.

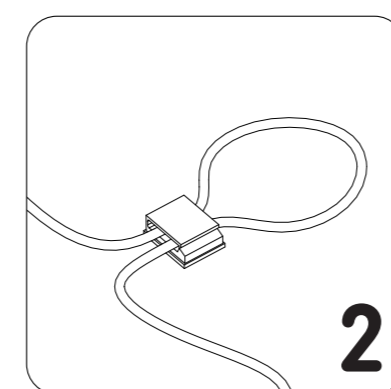
INSTALLATION

Tape Light installation

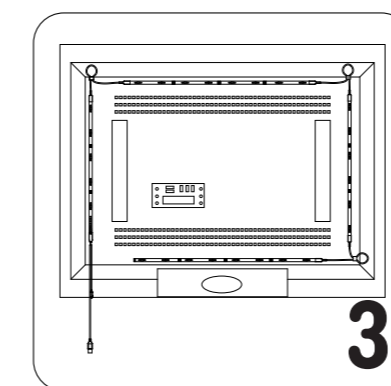
Before installation, select a location where you want to install, measure the required length of tape light, and note it. Confirm that the Tape Light reaches the nearest USB outlet. Clean the mounting surface and keep it dry. **DO NOT PLUG USB CORD TO POWER SOURCE UNTIL INSTALLATION IS COMPLETE.**



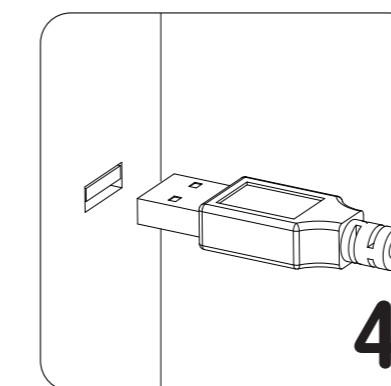
1 Turn off power source to the TV in which you are installing the USB Tape Light.



2 Adjust tape light length with the cord clips to meet screen size.

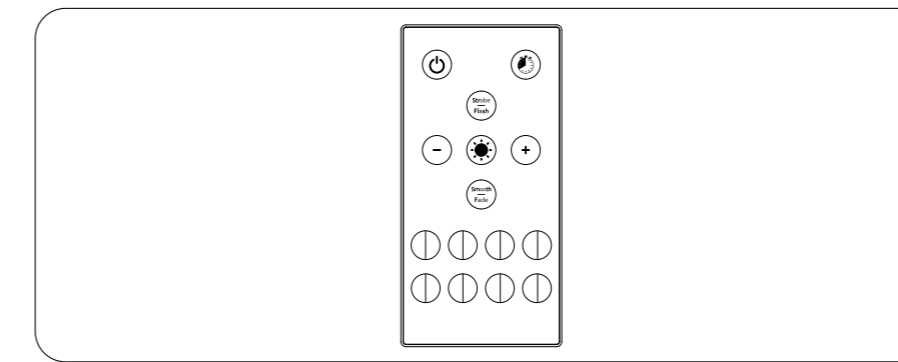


3 Attach tape light to the TV surface. The tape light fits TV sizes ranging from 30" to 65". Tape light patterns can vary based on screen size.



4 Plug the USB connector to a TV, computer laptop, or USB adapter.

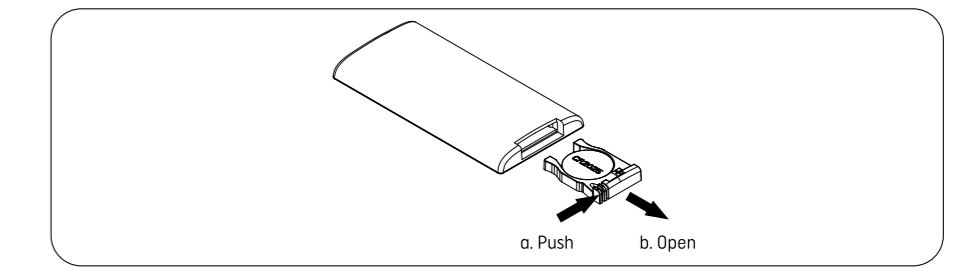
REMOTE CONTROLLER



Pull the plastic card out from the battery compartment. See below for the functions of each button:

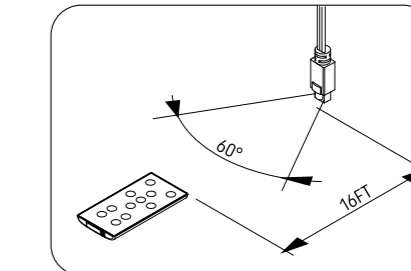
- ⏻ On/off button, turn on or turn off the tape light
- ⌚ Timer button, use it to automatically turn off the lights after a pre-selected time. Press once for 1 hour, twice for 2 hours, and so on for a maximum of 8 hours
- ⚡ Strobe/Flash button, use it to switch to strobe and flash modes
- 🌈 Smooth/Fade button, use it to switch to smooth and fade modes
- ☀️ White light output, use it to switch to white light mode
- Dim down button, use it to decrease the brightness
- + Dim up button, use it to increase the brightness
- 🎨 Colour buttons, use these to select different colours.

CHANGING THE BATTERY

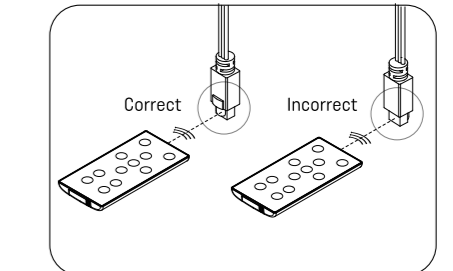


Push tab and open, as illustrated, to change the CR2025 battery.

! WARNING : CHEMICAL BURN HAZARD - DO NOT INGEST OR SWALLOW COIN CELL BATTERY. THIS REMOTE CONTROL CONTAINS A COIN CELL BATTERY. IF THE COIN CELL BATTERY IS SWALLOWED OR INGESTED, IT CAN CAUSE SEVERE INTERNAL BURNS IN JUST 2 HOURS AND CAN LEAD TO DEATH. KEEP NEW AND USED COIN CELL BATTERIES AWAY FROM CHILDREN. IF THE BATTERY COMPARTMENT DOES NOT CLOSE SECURELY, STOP USING THE REMOTE CONTROL AND KEEP AWAY FROM CHILDREN. IF YOU THINK COIN CELL BATTERIES HAVE BEEN SWALLOWED OR PLACED INSIDE ANY PART OF THE BODY, SEEK IMMEDIATE MEDICAL ATTENTION.



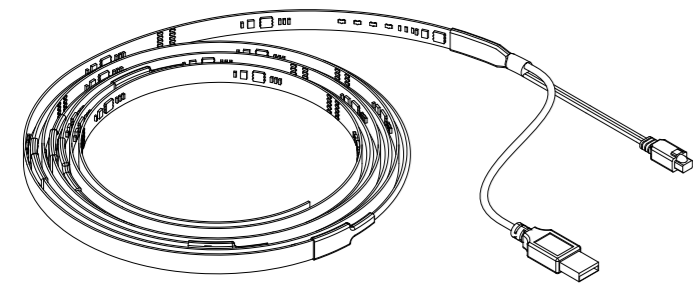
The sensor can receive remote signals up to 16ft away within 60 degrees. Ensure the receiver is oriented the correct direction, as shown above.



GE Lighting, a Savant Company • 1-800-435-4448 • www.gelighting.com
GE is a trademark of General Electric Company. Used under trademark license.
INFORMATION PROVIDED IS SUBJECT TO CHANGE WITHOUT NOTICE. ALL VALUES ARE DESIGN OR TYPICAL VALUES WHEN MEASURED UNDER LABORATORY CONDITIONS.
©2021 GE Lighting, a Savant Company.
PK-00105061-2



Bande lumineuse pour télé



PRODUIT COUVERT :

Modèle	Tension d'entrée (V)	Courant (A)	Puissance (W)
TAP084UB0230R8RWBKRCM	5V/1 A	0,15 A	6 W



AVANT DE COMMENCER

Veillez lire ces instructions au complet et attentivement.

AVERTISSEMENT

- Risque d'incendie ou de décharge électrique. L'installation nécessite une connaissance des systèmes électriques des luminaires. Si vous n'êtes pas qualifié, n'essayez pas d'effectuer l'installation. Communiquez avec un électricien qualifié.
- Pour éviter l'endommagement ou l'abrasion du câblage, ne pas exposer ce dernier aux bords coupants de la tôle ni à aucun autre objet pointu.
- Cet appareil n'a pas été conçu pour être utilisé avec des sorties d'urgence.
- Ces produits sont conçus pour être utilisés dans des endroits secs ou humides.
- Le luminaire est non réglable.

Préparation du câblage électrique



Exigences en matière d'électricité

Le luminaire DEL doit être alimenté avec du courant de 5V/1A.

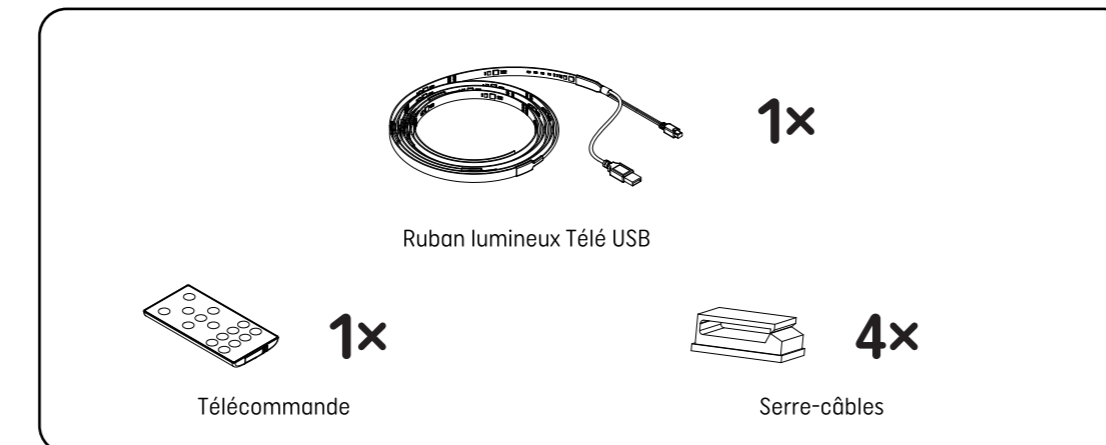


Instructions de mise à la terre

La mise à la terre et la continuité des masses du système général doivent être assurées conformément à l'article 600 de la norme du National Electric Code (NEC) et aux codes en vigueur localement.

CONTENU DE L'EMBALLAGE :

TAP084UB0230R8RWBKRCM

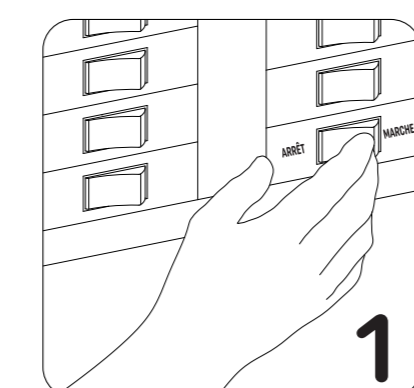


Remarque : Cet appareil est conforme à la partie 15 des règles de la FCC. Le fonctionnement est soumis aux deux conditions suivantes : (1) Cet appareil ne peut pas causer d'interférence nuisible; (2) Cet appareil doit accepter toute interférence reçue, y compris les interférences qui peuvent causer un fonctionnement indésirable.

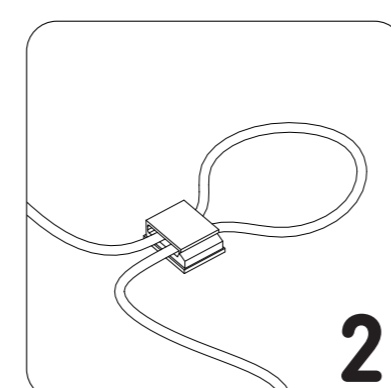
INSTALLATION

Installation du ruban lumineux

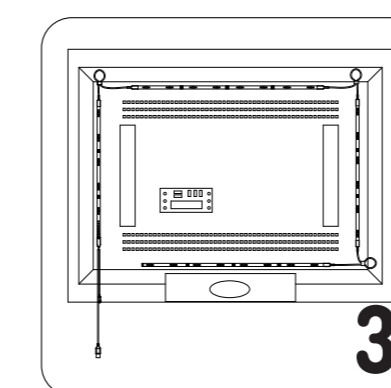
Avant l'installation, sélectionnez un emplacement où vous souhaitez l'installer, mesurez la longueur de ruban lumineux requise et marquez-la. Vérifier que le cordon d'alimentation de l'adaptateur atteint la prise de courant souhaitée et lorsqu'il est connecté au ruban lumineux à DEL. Nettoyer la surface de montage et la garder sèche. Il est important que la surface soit lisse et propre pour une adhésion adéquate. **NE PAS METTRE L'ADAPTATEUR SOUS TENSION TANT QUE L'INSTALLATION N'EST PAS TERMINÉE.**



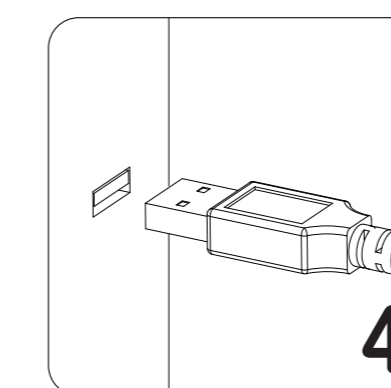
1 Couper la source d'alimentation du téléviseur sur lequel vous allez installer le ruban lumineux USB.



2 Régler la longueur du ruban lumineux à l'aide des serre-câbles pour la taille de l'écran.

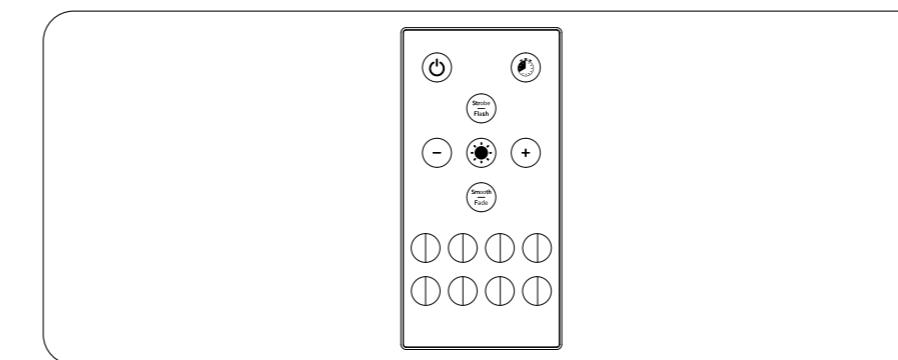


3 Fixez le ruban lumineux à la surface du téléviseur. Le ruban lumineux convient à des téléviseurs de 30 à 65 po. Les motifs du ruban lumineux peuvent varier en fonction de la taille de l'écran.



4 Brancher le connecteur USB sur un téléviseur, un ordinateur portable ou un adaptateur USB.

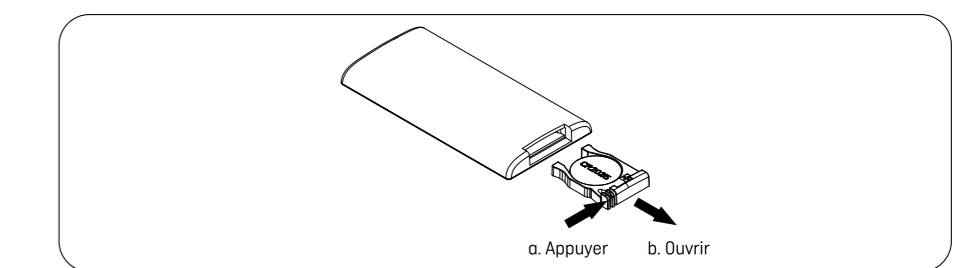
TÉLÉCOMMANDE



Sortir la carte en plastique du compartiment de la batterie. Voir ci-dessous pour connaître les fonctions de chaque bouton :

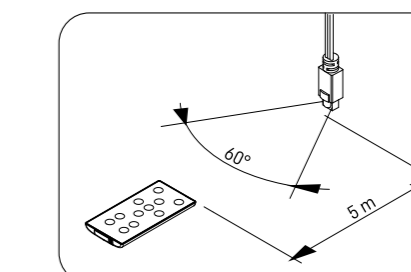
- ⏻ Bouton marche/arrêt pour allumer ou éteindre le ruban lumineux
- ⌚ Bouton de minuterie : utilisez-le pour éteindre automatiquement le ruban lumineux après une durée prédéfinie. Appuyer une fois pour 1 heure, deux fois pour 2 heures, et ainsi de suite pour un maximum de 8 heures.
- ⚡ Bouton à lumière stroboscopique/clignotement, l'utiliser pour passer aux modes stroboscopique ou clignotement
- 🌈 Bouton adoucisseur/affaiblisseur, utilisez-le pour passer aux modes adoucisseur/affaiblisseur
- ☀️ Sortie de lumière blanche, l'utiliser pour passer en mode lumière blanche
- Bouton d'atténuation, pour atténuer la luminosité
- + Bouton d'intensité, pour intensifier la luminosité
- 🎨 Couleur des boutons, utilisez-les pour choisir des couleurs différentes

CHANGEMENT DE PILE

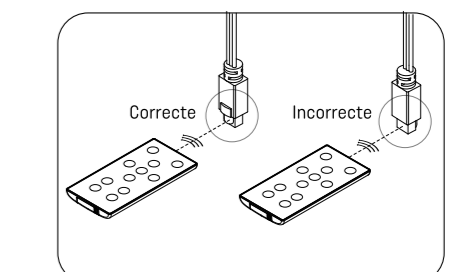


Appuyer sur la languette et ouvrir, comme illustré, pour changer la pile CR2025

! AVERTISSEMENT : RISQUE DE BRÛLURE CHIMIQUE - NE PAS INGÉRER OU AVALER LA PILE BOUTON. CETTE TÉLÉCOMMANDE CONTIENT UNE PILE BOUTON. SI LA PILE BOUTON EST AVALÉE OU INGÉRÉE, ELLE PEUT CAUSER DE GRAVES BRÛLURES INTERNES EN SEULEMENT 2 HEURES ET ENTRAÎNER LA MORT. GARDEZ LES PILES BOUTONS NEUVES ET USAGÉES HORS DE LA PORTÉE DES ENFANTS. SI LE COMPARTIMENT DE LA PILE NE SE FERME PAS SOLIDEMENT, ARRÊTEZ D'UTILISER LA TÉLÉCOMMANDE ET LA GARDER HORS DE LA PORTÉE DES ENFANTS. SI VOUS PENSEZ QUE DES PILES BOUTONS ONT ÉTÉ AVALÉES OU PLACÉES À L'INTÉRIEUR D'UNE PARTIE DU CORPS, CONSULTEZ IMMÉDIATEMENT UN MÉDECIN.



Le capteur peut recevoir des signaux à distance allant jusqu'à 5 m (16 pi) de distance dans un rayon de 60 degrés. S'assurer que le récepteur est orienté dans la bonne direction, comme indiqué ci-dessus.



GE Lighting, a Savant Company • 1-800-435-4448 • www.gelighting.com
GE est une marque de commerce de General Electric Company. Utilisée sous licence de marque de commerce.
LES RENSEIGNEMENTS FOURNIS PEUVENT FAIRE L'OBJET DE CHANGEMENTS SANS PRÉAVIS. TOUTES LES VALEURS SONT DES VALEURS DE CALCUL OU DES VALEURS TYPES LORSQUELLES SONT MESURÉES DANS LE CADRE D'ESSAIS EN LABORATOIRE.
©2021 GE Lighting, a Savant Company.
PK-00105061-2