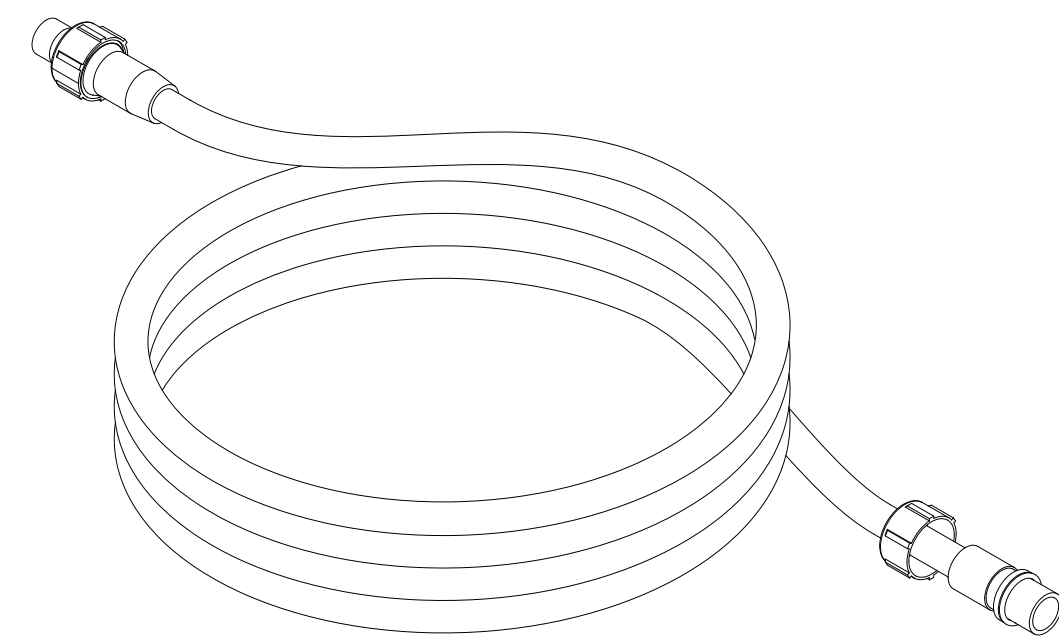


Soft White Rope Light



Model	Input Voltage	Frequency	Current	Wattage
RDP120PI0250-827WTLMC	120V	50Hz	0.06A	6W
RDP240PI0500-827WTLMC	120V	50Hz	0.12A	12W
RDP480PI1000-827WTLMC	120V	50Hz	0.24A	24W

STOP BEFORE YOU BEGIN
Read these instructions completely and carefully.

WARNING

- Risk of fire or electric shock. Installation requires knowledge of luminaire electrical systems. If not qualified, do not attempt installation. Contact a qualified electrician.
- To prevent wiring damage or abrasion, do not expose wiring to edges of sheet metal or other sharp objects.
- This device is not intended for use with emergency exits.
- These products are intended to be used in WET locations.
- The luminaire is NON-dimmable.
- The Max linkable length up to 200ft.

READ AND FOLLOW ALL SAFETY INSTRUCTIONS

- Do not cover this product, as the covering may cause the flexible light to overheat and melt or ignite.
- Do not operate with the flexible light tightly coiled.
- Do not puncture, cut, shorten or splice the flexible lighting.
- Do not route the cord or flexible lighting through walls, doors, windows or any like part of the building structures.
- Do not use if there is any damage to the light or cord insulation. Inspect periodically.
- Do not submerge flexible light in liquids, or use the product in the vicinity of standing water or other liquids.
- Secure this flexible light using only the hangers or clips provided. Do not secure this product or its cord with staples, nails or like means that may damage the insulation or permanently attach to the building structure.
- Do not subject flexible lighting to continuous flexing.
- Do not exceed the length in feet permitted by the marking.
- This product has a polarized plug (one blade is wider than the other) as a feature to reduce the risk of electric shock. This plug will fit in a polarized outlet only one way. If the plug does not fit fully in the outlet, reverse the plug. If it still does not fit, contact a qualified electrician. Do not use with an extension cord unless plug can be fully inserted. Do not alter or replace the plug.

GE Lighting, a Savant Company • 1-800-435-4448 • www.gelighting.com
GE is a trademark of General Electric Company. Used under trademark license.
INFORMATION PROVIDED IS SUBJECT TO CHANGE WITHOUT NOTICE. ALL VALUES ARE DESIGN OR TYPICAL VALUES WHEN MEASURED UNDER LABORATORY CONDITIONS.
©2021 GE Lighting, a Savant Company.

PK-0014840-2

OUTDOOR USE INSTRUCTIONS

WARNING:
When using outdoor-use portable lighting products, basic safety precautions should always be followed to reduce the risk of fire, electric shock and personal injury, including the following:

- Ground Fault Circuit Interrupter (GFCI) protection should be provided on the circuits or outlet to be used for the outdoor-use flexible lighting product. Receptacles are available having built-in GFCI protection for this measure of safety.
- Use only outdoor extension cords, such as type SW, SOW, STW, STOW, SJW, SJOW, SJTW, or SJTOW. This designation is marked on the wire of the extension cord.

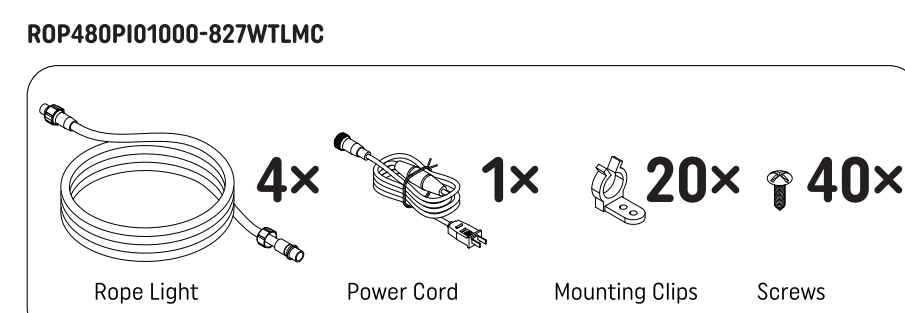
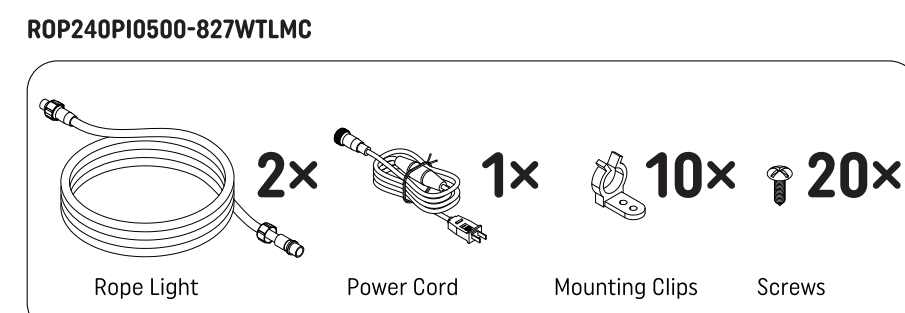
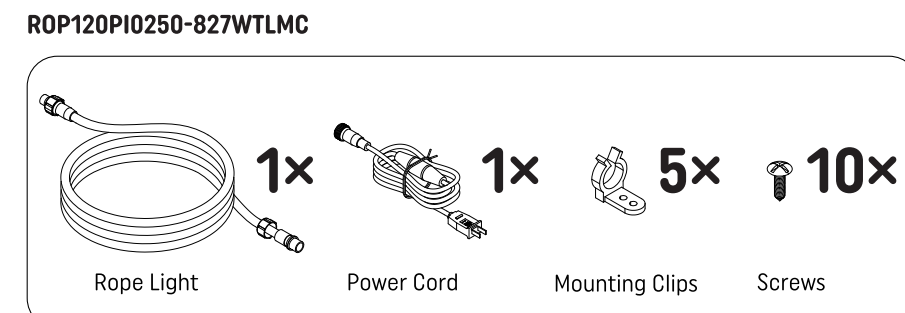
PREPARE ELECTRICAL WIRING

Electrical Requirements
The LED fixture must be supplied with 120VAC, 60Hz.

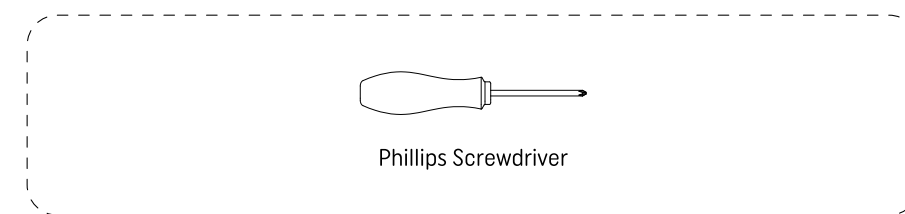
Grounding Instructions
The grounding and bonding of the overall system shall be done in accordance with National Electric Code (NEC) Article 600 and local codes.

Note: This device complies with part 15 of the FCC Rules. Operation is subject to the following two conditions:(1) this device may not cause harmful interference;(2) this device must accept any interference received, including interference that may cause undesired operation.

PACKAGE CONTENTS

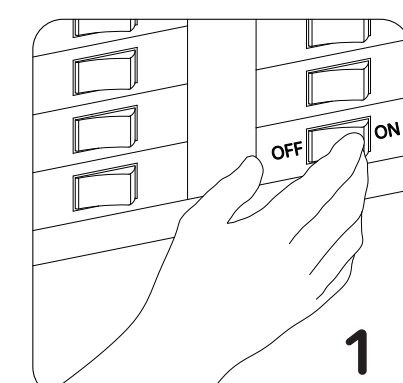


TOOLS REQUIRED

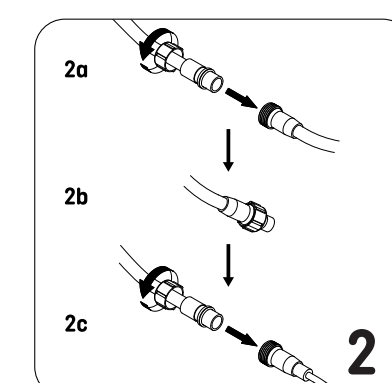


INSTALLATION

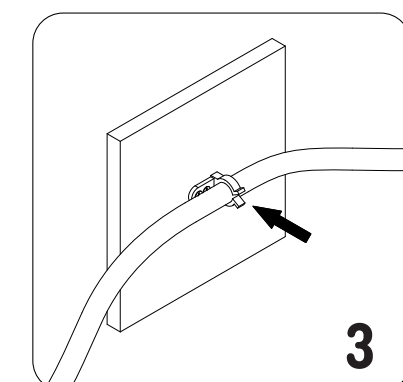
Before installation, select a location where you want to install the rope light and confirm that the power cord reaches the nearest power outlet. **DO NOT POWER ON THE ADAPTER UNTIL INSTALLATION IS COMPLETE.**



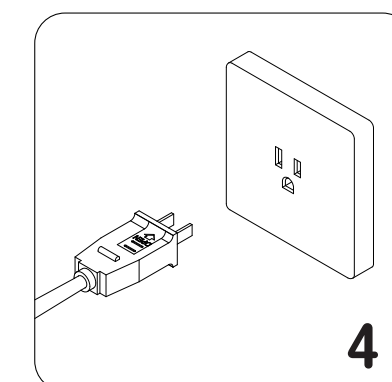
Turn off power source to the power supply where you are installing the fixture.



You may link additional sets of Rope Lights (up to 200 ft) by unscrewing the plastic cap at the end of the Rope Light to access connection port(2a). Leave it covered if you do not want to link additional lights(2b). Connect the Rope Light to the Power Card by screwing the plastic end cap tightly to the Rope Light(2c).

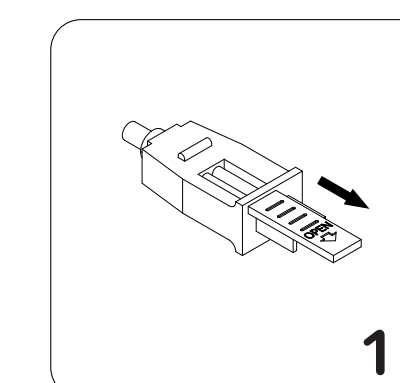


You may use the included mounting clips to secure the Rope Light. Fix Mounting Clips with Screws onto surfaces and snap Rope Light into place.

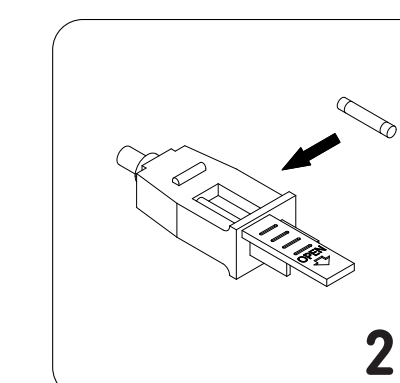


Plug Rope Light into the nearest outlet to turn on.

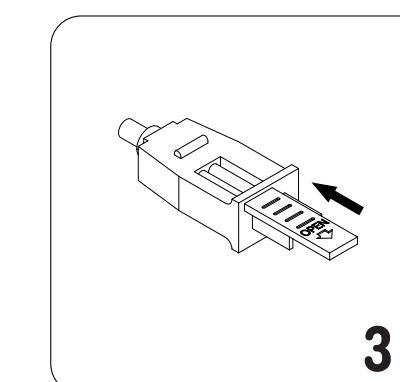
FUSE REPLACEMENT GUIDE



Unplug Power Card and open fuse compartment by sliding fuse cover as above.

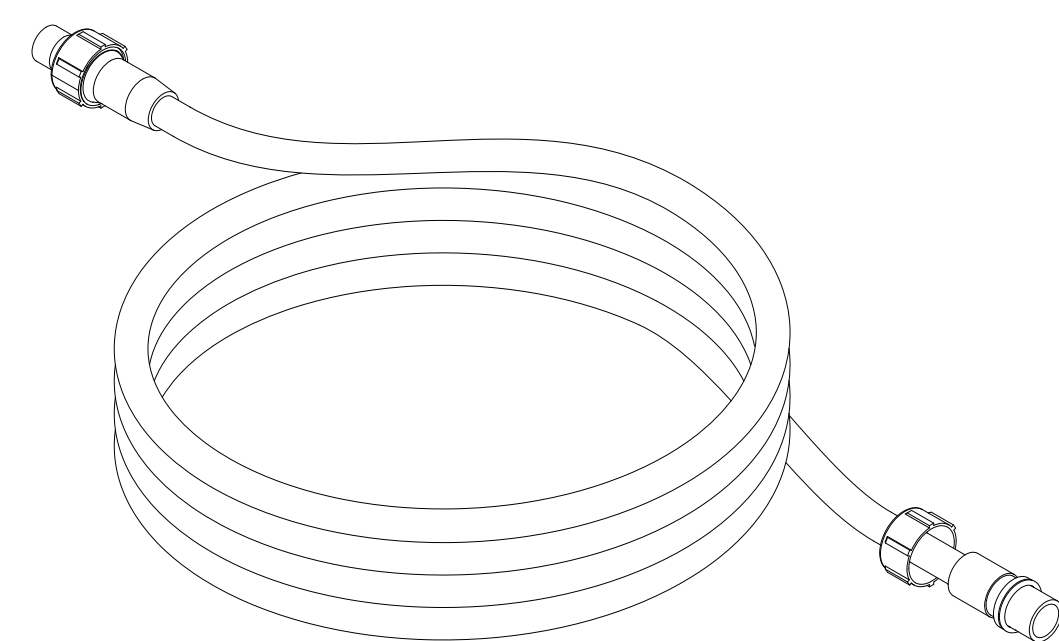


Remove fuse carefully. Risk of fire. Replace fuse only with 5 Amp, 125 Volt fuse. Failure to do so may be a fire hazard. 1pcs fuse contained in the plug.



Slide fuse cover back as shown above.

Cordon lumineux - Blanc doux



PRODUIT COUVERT :

Modèle	Tension d'entrée	Fréquence	Courant	Puissance
RDP120PI0250-827WTLMC	120 V	50 Hz	0,06 A	6 W
RDP240PI0500-827WTLMC	120 V	50 Hz	0,12 A	12 W
RDP480PI1000-827WTLMC	120 V	50 Hz	0,24 A	24 W

ARRÊT AVANT DE COMMENCER
Veuillez lire ces instructions au complet et attentivement.

AVERTISSEMENT

- Risque d'incendie ou de décharge électrique. L'installation nécessite une connaissance des systèmes électriques des luminaires. Si vous n'êtes pas qualifié, n'essayez pas d'effectuer l'installation. Communiquez avec un électricien qualifié.
- Pour éviter l'endommagement ou l'abrasion du câblage, ne pas exposer ce dernier aux bords coupants de la tôle ni à aucun autre objet pointu.
- Cet appareil n'a pas été conçu pour être utilisé avec des sorties d'urgence.
- Ces produits sont conçus pour être utilisés dans des endroits secs ou humides.
- L'intensité du luminaire est non réglable.
- Longueur maximale pouvant être reliée jusqu'à 61 m.

LIRE ET SUIVRE TOUTES LES CONSIGNES DE SÉCURITÉ

- Ne couvrez pas ce produit, car il peut surchauffer et faire fondre ou enflammer la lumière flexible.
- Ne pas utiliser la lampe flexible en spirale.
- Ne pas perforez, couper, raccourcir ou épisser l'éclairage flexible.
- Ne pas acheminer le cordon d'alimentation ou l'éclairage flexible à travers les murs, les portes, les fenêtres ou toute autre partie semblable des structures du bâtiment.
- Ne pas utiliser si la lampe ou l'isolant du cordon est endommagé. Inspecter périodiquement.
- Ne pas immerger la lumière flexible dans des liquides ou utiliser le produit à proximité d'eau stagnante ou d'autres liquides.
- Fixez ce luminaire flexible en utilisant uniquement les crochets ou les serre-câbles fournis. Ne pas fixer ce produit ou son cordon avec des agrafes, des clous ou d'autres moyens semblables qui pourraient endommager l'isolant ou s'attacher de façon permanente à la structure du bâtiment.
- Ne pas soumettre l'éclairage flexible à une flexion continue.
- Ne pas dépasser la longueur en pieds permise par le marquage.
- Ce produit est doté d'une fiche polarisée (une lame est plus large que l'autre) pour réduire le risque de décharge électrique. Cette fiche ne peut être insérée dans une prise polarisée que d'un seul côté. Si la fiche n'est pas complètement insérée dans la prise, inverser la fiche. S'il n'est toujours pas ajusté, contacter un électricien qualifié. Ne pas utiliser avec une rallonge électrique à moins que la fiche peut être complètement inséré. Ne pas modifier ni remplacer la fiche.

GE Lighting, a Savant Company • 1-800-435-4448 • www.gelighting.com
GE est une marque de commerce de General Electric Company. Utilisé sous licence de marque de commerce.
LES INFORMATIONS FOURNIES SONT SUJETTES À MODIFICATION SANS PRÉAVIS.
TOUTES LES VALEURS SONT DES VALEURS DE CONCEPTION OU TYPIQUES LORSQU'ELLES SONT MESURÉES DANS DES CONDITIONS DE LABORATOIRE.
©2021 GE Lighting, a Savant Company.

PK-0014840-2

INSTRUCTIONS D'UTILISATION EXTÉRIEURE

AVERTISSEMENT :
Lors de l'utilisation de produits d'éclairage portatifs à l'extérieur, il faut toujours prendre des mesures de sécurité de base pour réduire les risques d'incendie, de décharge électrique et de blessures corporelles, notamment :

- Le disjoncteur de fuite à la terre (DDFT) doit être protégé sur les circuits ou la prise utilisés pour l'éclairage flexible à l'extérieur. Les prises de courant sont disponibles avec une protection intégrée par DDFT pour cette mesure de sécurité.
- Utiliser uniquement des rallonges électriques extérieures, telles que SW, SOW, STW, STOW, SJW, SJOW, SJTW ou SJTOW. Cette désignation est inscrite sur le fil de la rallonge.

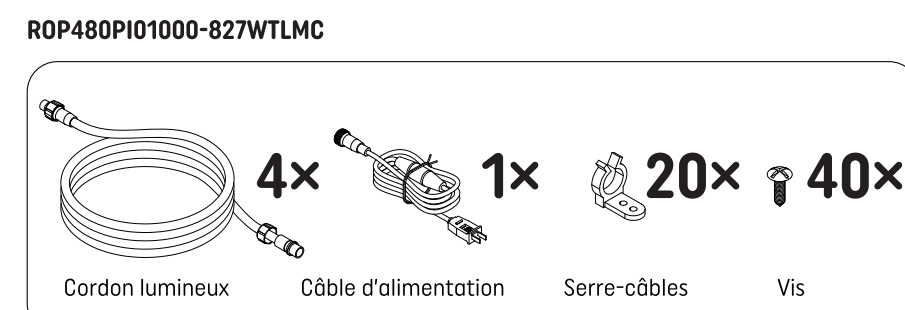
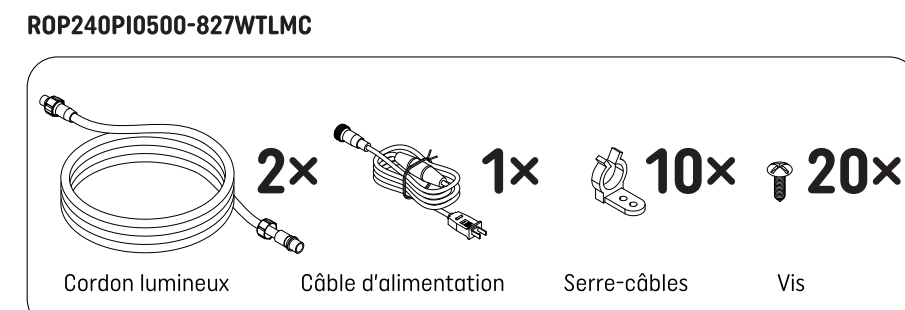
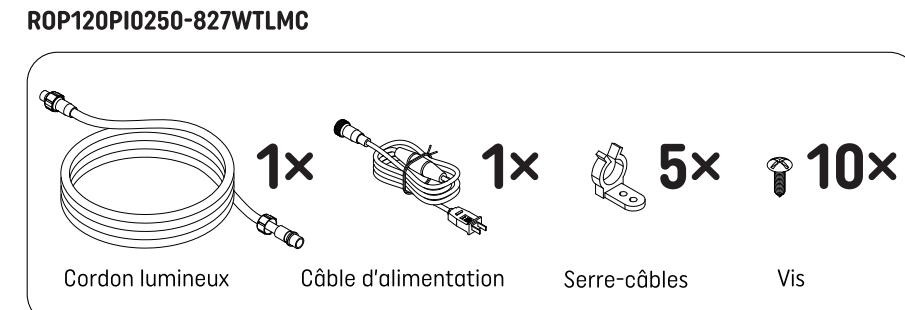
PRÉPARATION DU CÂBLAGE ÉLECTRIQUE

Exigences en matière d'électricité
Le luminaire DÉL doit être alimenté avec du courant de 120 V c.a., 60 Hz.

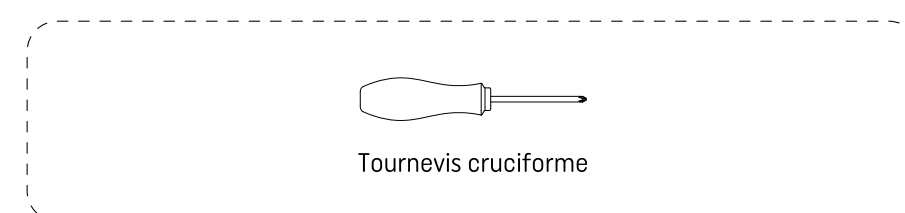
Instructions de mise à la terre
La mise à la terre et la continuité des masses du système général doivent être assurées conformément à l'article 600 de la norme du National Electric Code (NEC) et aux codes en vigueur localement.

Remarque : Cet appareil est conforme à la partie 15 des règles de la FCC. Le fonctionnement est soumis aux deux conditions suivantes : (1) Cet appareil ne peut pas causer d'interférence nuisible; (2) Cet appareil doit accepter toute interférence reçue, y compris les interférences qui peuvent causer un fonctionnement indésirable.

CONTENU DE L'EMBALLAGE

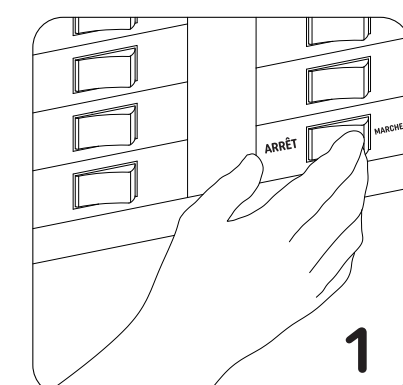


OUTILS NÉCESSAIRES

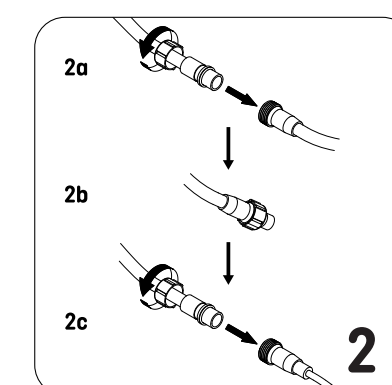


INSTALLATION

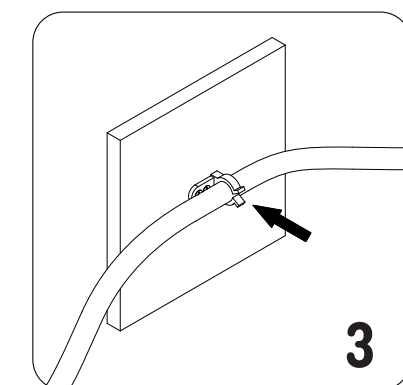
Avant l'installation, sélectionnez un endroit où vous souhaitez installer le cordon lumineux et confirmez que le cordon d'alimentation atteint la prise de courant la plus proche. **NE PAS METTRE L'ADAPTEUR SOUS TENSION TANT QUE L'INSTALLATION N'EST PAS TERMINÉE.**



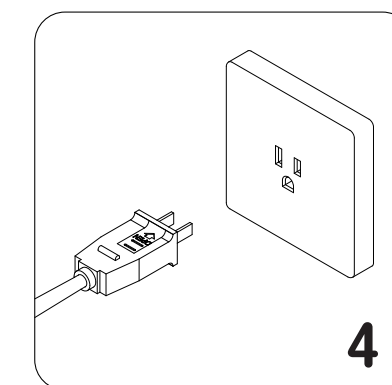
Coupez l'alimentation à la source où vous installez le luminaire.



Vous pouvez relier d'autres ensembles de cordons lumineux (jusqu'à 100 pi) en dévissant le capuchon en plastique à l'extrémité du cordon lumineux pour accéder au port de connexion(2a). Laissez-le couvert si vous ne voulez pas relier d'autres lumières(2b). Connecter le cordon lumineux au cordon d'alimentation en vissant fermement le capuchon en plastique sur le cordon lumineux(2c).

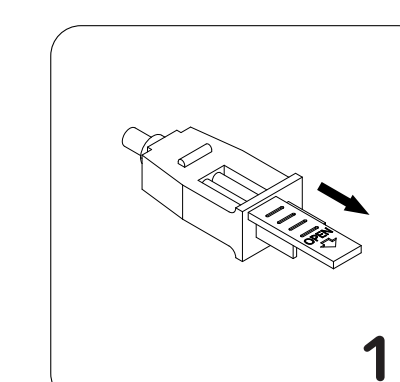


Vous pouvez utiliser les serre-câbles de fixation inclus pour fixer le cordon lumineux. Fixez les serre-câbles de montage avec les vis sur les surfaces et fixez le cordon lumineux en place.

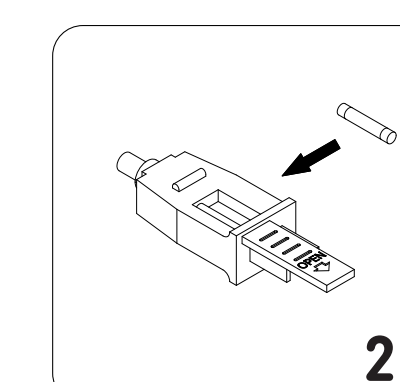


Branchez le cordon lumineux dans la prise la plus proche pour l'allumer.

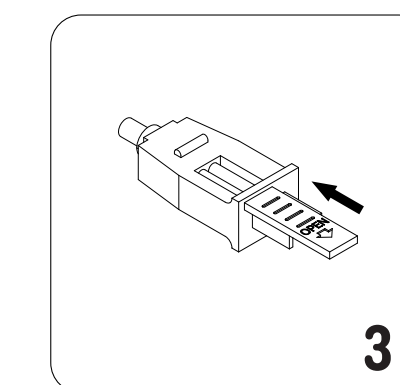
GUIDE DE REMPLACEMENT DU FUSIBLE



Débrancher le cordon d'alimentation et ouvrir le compartiment du fusible en faisant glisser le couvercle du fusible comme ci-dessus.



Retirer le fusible avec précaution. Risque d'incendie. Remplacer le fusible uniquement par un fusible de 5 A, 125 V. Sinon, il peut y avoir un risque d'incendie. Fusible (1 pièce) contenu dans la fiche.



Faire glisser le capot du fusible vers l'arrière comme indiqué ci-dessus.