

Installation Guide

LED Pendant fixture

STOP BEFORE YOU BEGIN

Read these instructions completely and carefully.

WARNING

- Risk of fire or electric shock. Disconnect power at fuse or circuit breaker before installing or servicing.
- Risk of fire or electric shock. Installation must be performed only by qualified electrician.
- Do not damage or cut wire insulation during installation of fixture.
- If a dimmer control switch is used with this fixture, obtain professional advice to determine the correct type to use as well as the electrical rating required.
- Do not use bulbs having a wattage greater than the maximum value stated on the fixture. The use of bulbs with higher wattage than specified will increase temperatures and risk of fire.
- The total weight of installed bulb and shade must be less than 1.7 pounds (0.75kg).

These products are to be used in dry or damp locations.

CAUTION

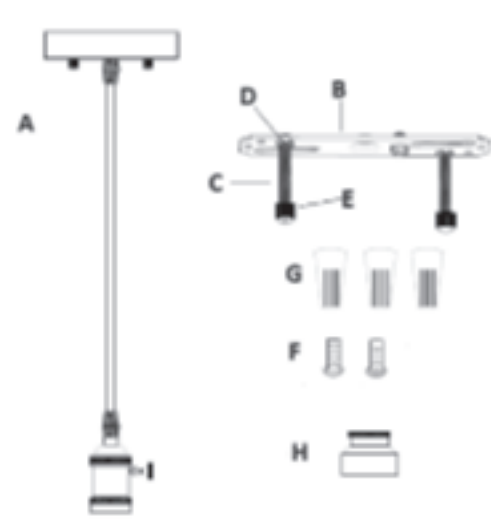
Risk of Electric Shock - Suitable for Damp Locations. Risk of Fire - MAX 60 watts incandescent. Min 90°C (194°F) Supply Conductors. 120 VAC 60 Hz MAX 60 watts. The total weight of installed bulb and shade must be less than 1.7 lbs (0.75kg). This product must be installed in accordance with the applicable installation code by a person familiar with the construction and operation of the product and hazards involved.

Save These Instructions

Use only in the manner intended by the manufacturer. If you have any questions, contact the manufacturer.

Components Supplied

PART	DESCRIPTION	QUANTITY
A	Fixture	1
B	Mounting Strip	1
C	Screws preassembled on Mounting Strip	2
D	Nut preassembled on Mounting Strip	2
E	Decorative Nuts	2
F	Screws	2
G	Wire Nuts	3
H	Decorative Ring	1



1

Prepare Electrical Wiring



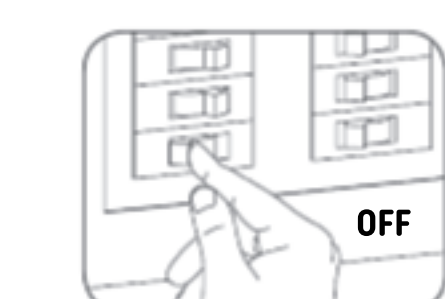
Electrical Requirements
The fixture must be supplied with 120VAC 60Hz.



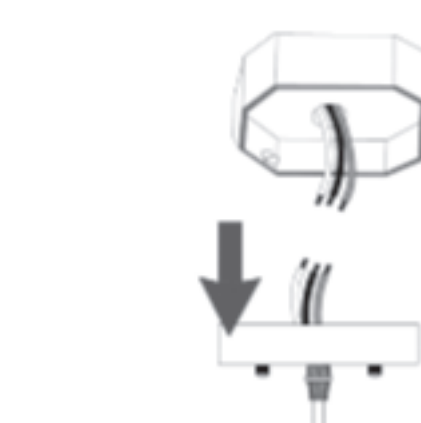
Grounding Instructions
The grounding and bonding of the overall system shall be done in accordance with National Electric Code (NEC) Article 600 and local codes.

Installation

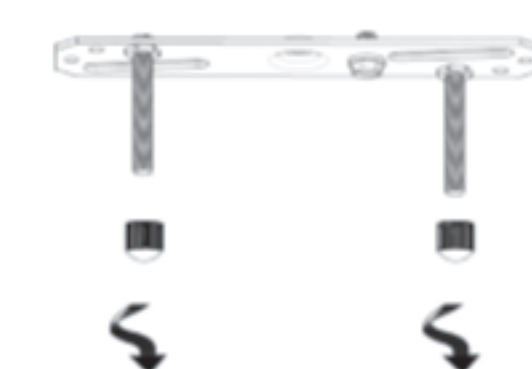
The fixture is suitable for junction box with 2.75 inches or 3.50 inches mounting distance.



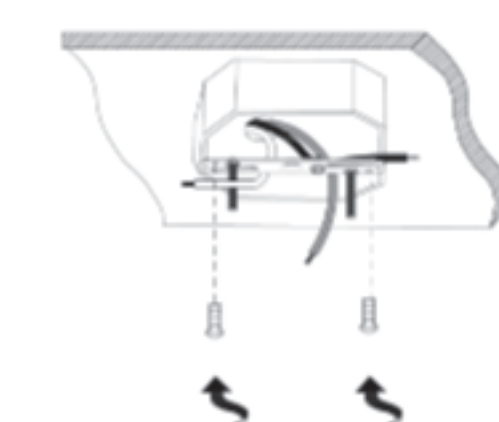
1 Turn off power source to the junction box(es) that you are installing the fixture(s) in.



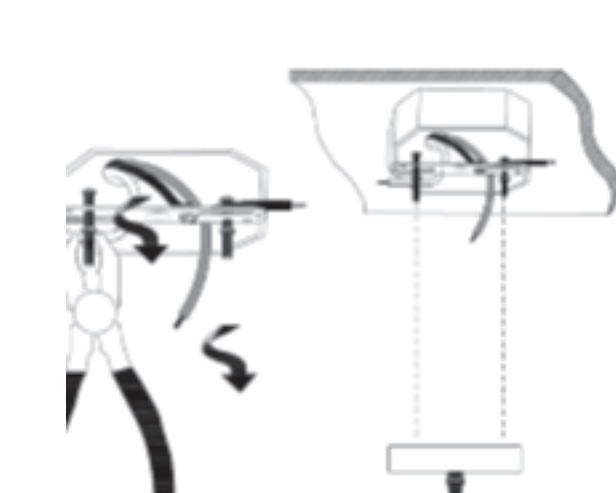
2 Remove existing fixture and disconnect all electrical wiring.



3 Remove decorative nuts(E) from mounting strip(B). Save the decorative nuts(E) for later use.

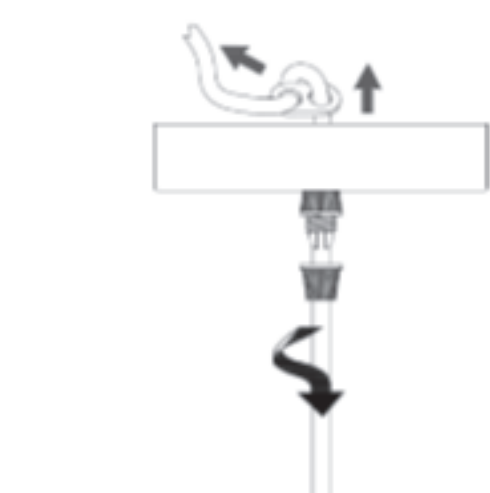


4 Attach mounting strap(B) to the outlet box with screws(F) provided.

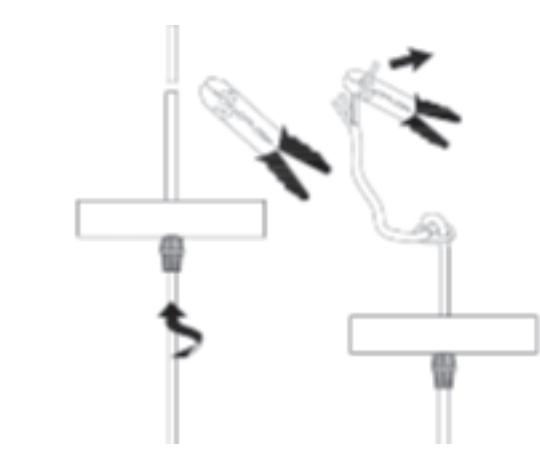


5 Loosen screw(C) 1/2 turn and then loosen nut(D) until it reaches approximately the midway point of screw. Temporarily place fixture(A) over mounting strip(B) to determine amount of adjustment necessary for screws(C) on mounting strip. Then tighten the nut(D).

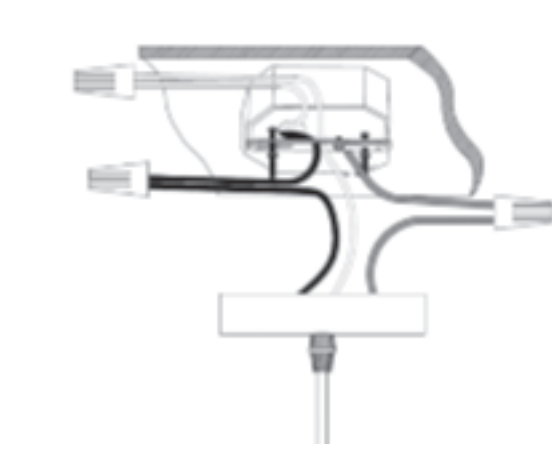
CAUTION: Screws(C) should come through holes on canopy 5mm (3/16") to ensure decorative nuts(E) can tighten fixture(A) to the ceiling.



6 If you wish to adjust the cord length, loosen cord restraint on the canopy of fixture. Adjust cord to desired length by pulling cord up through canopy then re-tighten cord restraint.

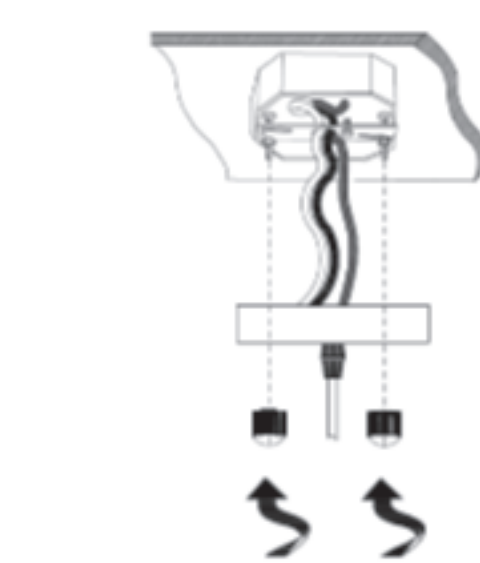


7 Cut excess wire if needed. You may need at least 10 inches of wire to work with.



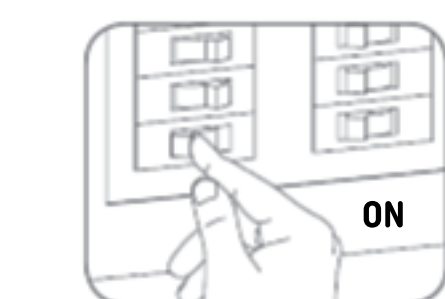
8 Connect Green ground wire from outlet box to Green wire from fixture with wire nut (G). Connect black wire from outlet box to black wire from fixture with wire nut(G). Connect white wire from outlet box to white wire from fixture with wire nut(G).

3

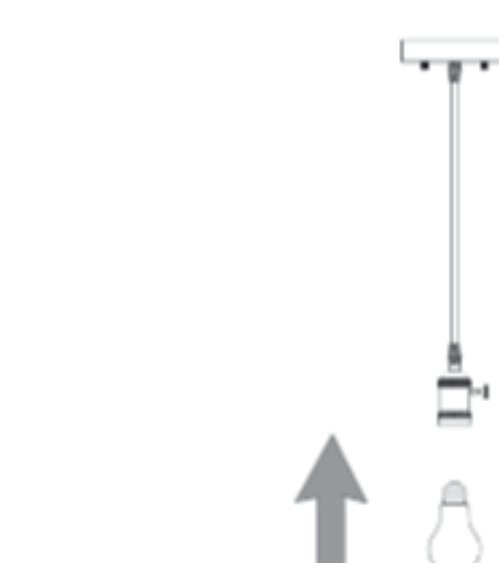


9 Arrange excess wiring and wire connectors within canopy. Align holes in canopy with screws(C) on mounting strap and push up. Secure fixture to mounting strap by tightening the fixture with 2 decorative nuts(E).

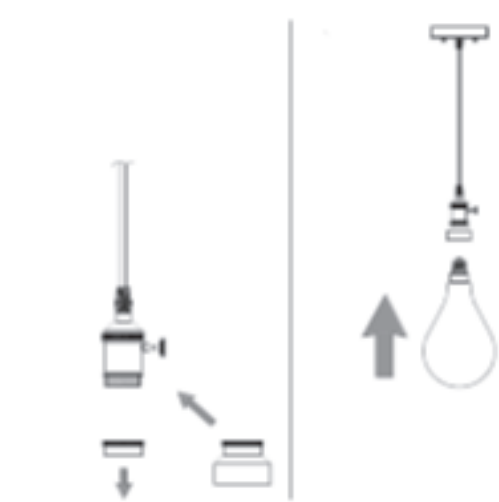
10 a. If you wish to install a large glass bulb, you can screw out the ring preassembled on the socket and screw on a decorative ring(H) provided to cover the housing beyond the medium base. Then install the large bulb.



11 Restore power to the lighting system.



10 a. Install a medium base bulb.



10 b. You can control the lamp via the switch on the socket.

GE Lighting, a Savant Company • 1-800-435-4448 • www.gelighting.com
GE is a trademark of General Electric Company. Used under trademark license.
INFORMATION PROVIDED IS SUBJECT TO CHANGE WITHOUT NOTICE. ALL VALUES ARE DESIGN OR TYPICAL VALUES WHEN MEASURED UNDER LABORATORY CONDITIONS.
©2021 GE Lighting, a Savant Company.

4

Guide d'installation

Luminaire Suspendu

ARRÊT AVANT DE COMMENCER

Veillez lire ces instructions complètement et attentivement.

ATTENTION

- Risque d'incendie ou de décharge électrique. Débranchez l'alimentation au fusible ou au disjoncteur avant l'installation ou l'entretien.
- Risque d'incendie ou de décharge électrique. L'installation doit être effectuée uniquement par un électricien qualifié.
- Ne pas endommager l'isolation du fil lors de l'installation. Couper le fil et l'isolant uniquement selon les besoins pour le réglage de la longueur (voir l'étape 7) et le raccordement électrique (voir l'étape 8).
- Si un interrupteur de contrôle de gradateur est utilisé avec cet appareil, demandez conseil à un professionnel pour déterminer le type à utiliser ainsi que les caractéristiques électriques requises.
- N'utilisez pas d'ampoules d'une puissance supérieure à la valeur maximale indiquée sur le luminaire. L'utilisation d'ampoules d'une puissance supérieure à celle spécifiée augmentera la température et le risque d'incendie.
- Le poids total de l'ampoule et de l'abat-jour installés doit être inférieur à 0,75 kg (1,7 lb).

Ces produits sont destinés à être utilisés dans des endroits secs ou humides.

MISE EN GARDE

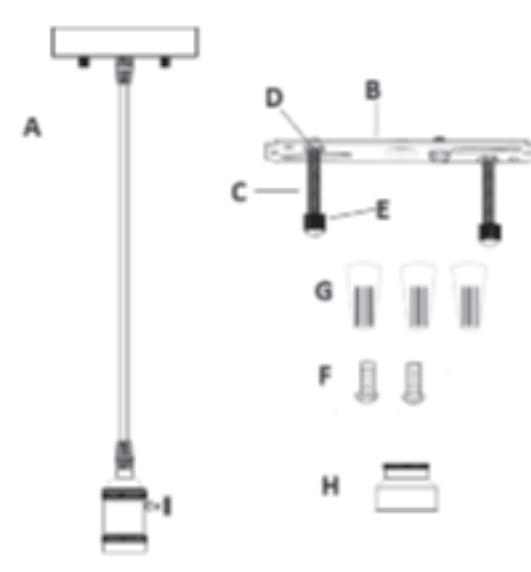
Risque de décharge électrique - Convient aux endroits humides. Risque d'incendie - MAX 60 watts incandescente. Min 90 °C (194 °F). 120 VAC 60 Hz MAX 60 watts. Le poids total de l'ampoule et de l'abat-jour installés doit être inférieur à 0,75 kg (1,7 lb). Ce produit doit être installé conformément au code d'installation en vigueur par une personne familiarisée avec la construction et le fonctionnement du produit et des risques encourus.

Conservez ces Instructions

Utilisez uniquement de la manière prévue par le fabricant. Si vous avez des questions, contactez le fabricant.

Contenu de L'emballage

PIÈCE	DESCRIPTION	QUANTITÉ
A	Luminaire	1
B	Bande de montage	1
C	Vis préassemblées sur la bande de montage	2
D	Écrou pré-monté sur la bande de montage	2
E	Écrous décoratifs	2
F	Vis	2
G	Écrous de fil	3
H	Anneau décoratif	1



5

Préparer le Câblage Électrique



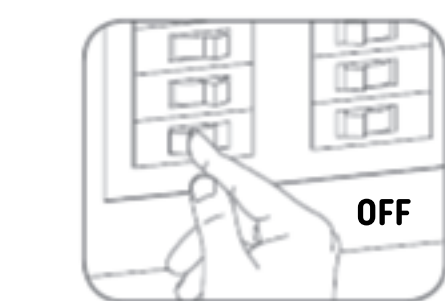
Exigences électriques
Le luminaire doit être alimenté en 120 VAC 60 Hz.



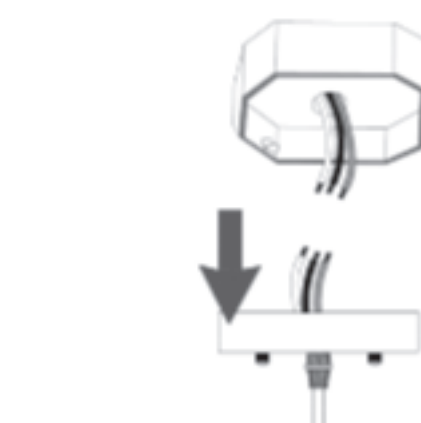
Instructions de mise à la terre
La mise à la terre et la mise à la masse de l'ensemble du système doivent être effectuées conformément à l'article 600 du code national de l'électricité (NEC) et aux codes locaux.

Installation

Le luminaire convient aux boîtes de jonction avec une distance de montage de 2,75 pouces ou 3,50 pouces.



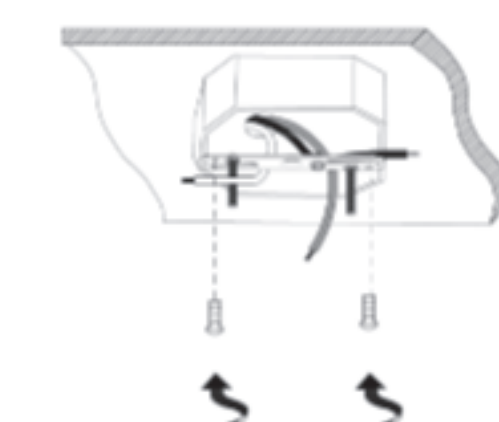
1 Coupez l'alimentation de la ou des boîtes de jonction dans lesquelles vous installez le ou les luminaires.



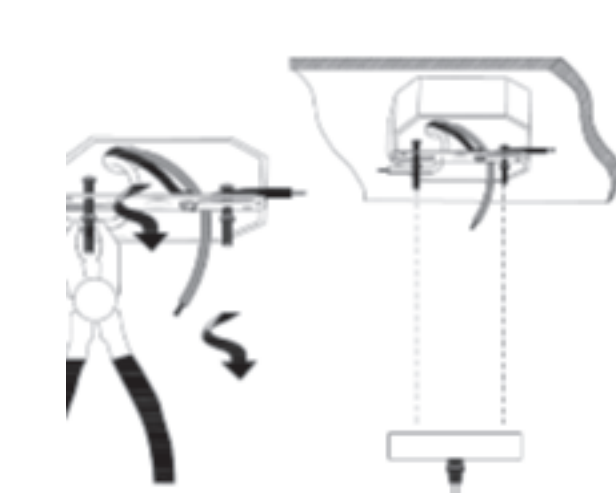
2 Retirez le luminaire existant et débranchez tous les câbles électriques.



3 Retirez les écrous décoratifs (E) de la bande de montage (B). Conservez les écrous décoratifs (E) pour une utilisation ultérieure.

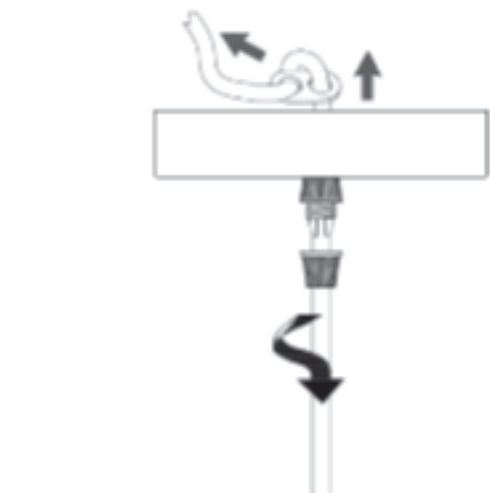


4 Fixez la bande de montage (B) au boîtier de prise avec les vis (F) fournies.

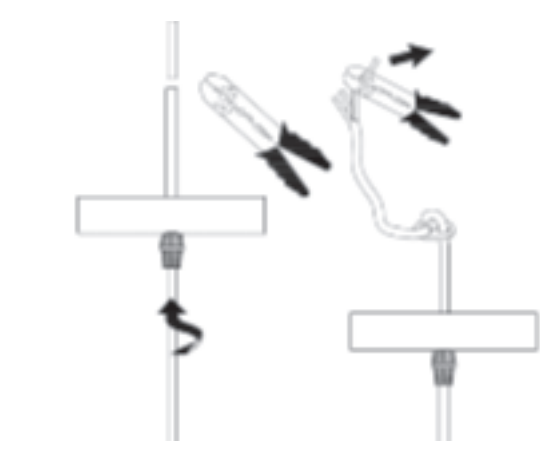


5 Desserrez le vis (C) d'un demi-tour puis desserrez l'écrou (D) jusqu'à ce qu'il atteigne approximativement le point médian de la vis. Placez temporairement le luminaire (A) sur la bande de montage (B) pour déterminer la quantité de réglage nécessaire pour les vis (C) sur la bande de montage. Serrez ensuite l'écrou (D).

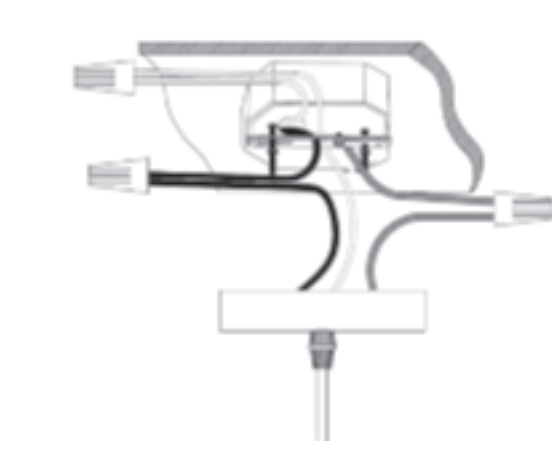
MISE EN GARDE : Les vis (C) doivent passer à travers les trous du capot de 5 mm (3/16 ") pour que les écrous décoratifs (E) puissent serrer la fixation (A) au plafond.



6 Si vous souhaitez ajuster la longueur du cordon, desserrez le dispositif de retenue du cordon sur le capot du luminaire. Réglez le cordon à la longueur souhaitée en le tirant vers le haut, puis resserrez le dispositif de retenue du cordon.

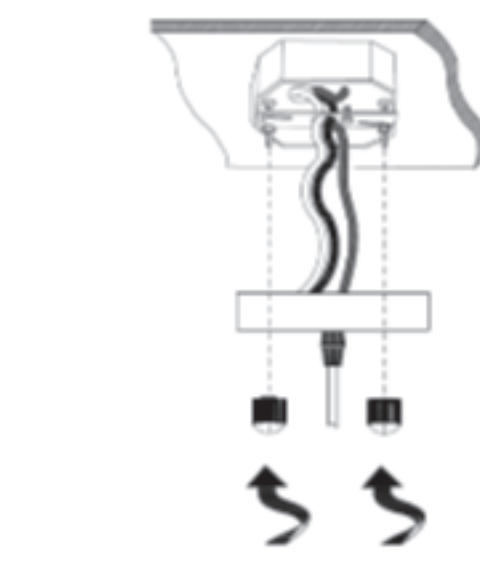


7 Coupez le surplus de fil si nécessaire. Vous aurez peut-être besoin d'au moins 10 pouces de fil pour travailler.



8 Connectez le fil de terre vert du boîtier de sortie au fil vert de l'appareil avec un écrou de fil (G). Connectez le fil noir du boîtier de sortie au fil noir du luminaire avec un écrou de fil (G). Connectez le fil blanc du boîtier de prise au fil blanc du luminaire avec un écrou de fil (G).

7

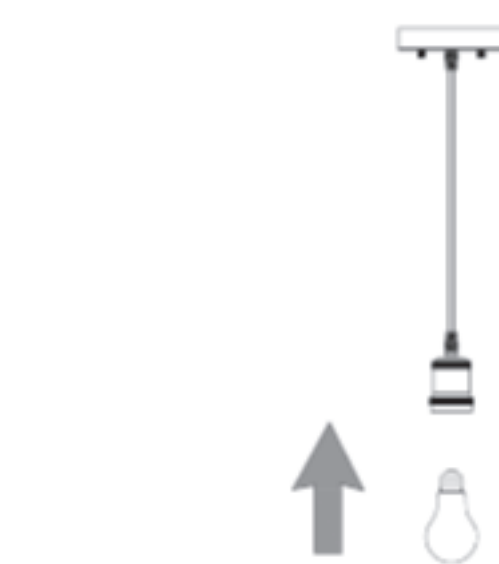


9 Disposez le câblage en excès et les connecteurs de fils à l'intérieur du capot. Alignez les trous du capot avec les vis (C) de la bande de montage et poussez vers le haut. Fixez la fixation à la bande de montage en la serrant à l'aide de 2 écrous décoratifs (E).

10 b. Si vous souhaitez installer une grande ampoule en verre, dévissez l'anneau préinstallé sur la prise et vissez l'anneau décoratif plus long (H) fourni pour recouvrir la base de l'ampoule. Ensuite, installez la grande ampoule.



11 Rétablissez l'alimentation du système d'éclairage.



10 a. Installez une ampoule à culot moyen.



10 b. Vous pouvez contrôler la lampe via l'interrupteur de la prise.

GE Lighting, a Savant Company • 1-800-435-4448 • www.gelighting.com
GE est une marque de commerce de General Electric Company. Utilisé sous licence de marque de commerce.
LES INFORMATIONS FOURNIES SONT SUJETTES À MODIFICATION SANS PRÉAVIS. TOUTES LES VALEURS SONT DES VALEURS DE CONCEPTION OU TYPIQUES LORSQU'ELLES SONT MESURÉES DANS DES CONDITIONS DE LABORATOIRE.
©2021 GE Lighting, a Savant Company.

8

PK-00100582-4